

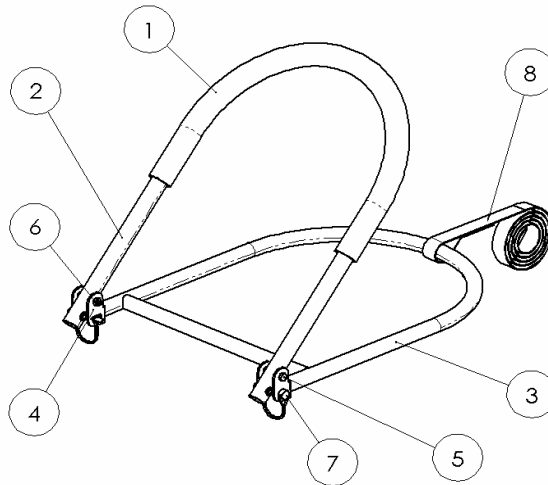
LET OP: Lees de volgende aanwijzingen grondig door, voordat u het product gebruikt.

1. VOORZORGSMaatregelen:

- ✓ Controleer de bedleuning regelmatig, om delen, waartussen vastklemmen mogelijk is, vroegtijdig te onderkennen.
 - ✓ Plaats bedleuning met voldoende afstand tot het hoofd- en voeteneinde van een bed.
 - ✓ Zorg ervoor dat zich geen spleet tussen de bedleuning en de zijkant van het matras bevindt. Door een dergelijke spleet kan een gebruiker tussen de bedleuning en de matras worden ingeklemd.
 - ✓ Stel de de hoogte van de bedleuninggreep zo in, dat er geen kleine spleet tussen de bedleuninggreep en de bovenkant van het matras zit.
 - ✓ Voor personen die behoren tot bepaalde risicogroepen moeten extra veiligheidsmaatregelen worden genomen. Hiertoe behoren mensen met een verstandelijke handicap (inclusief personen die onder invloed zijn van medicijnen), zeer grote personen of personen met sterk overgewicht (waardoor de spleet tussen bedleuning en matras zou kunnen veranderen kunnen), en personen, die wakkere of slapende toestand in het algemeen zeer onrustig zijn.
2. Als u lijdt aan een ziekte, letsel hebt, of medicijnen gebruikt, die uw evenwichtsgevoel of uw vermogen om te staan of te zitten nadelig beïnvloeden, neem dan eerst contact op met uw dokter, voordat u dit product gebruikt. Een onjuist gebruik van dit product kan ernstig letsel of schade met zich meebrengen.
 3. Het product is niet bedoeld om het volle gewicht van een persoon te dragen. Dit product dient alleen als evenwichtshulpmiddel en steun bij zitten en staan.
 4. De bij het product behorende aanwijzingen moeten zorgvuldig worden opgevolgd, om te garanderen dat het product correct geïnstalleerd en gemonteerd is. Het niet opvolgen van de instructies kan leiden tot ernstig letsel van de gebruiker(s) van het product.
 5. Let erop dat kinderen niet met het product spelen of eraan gaan hangen.
 6. Voor de producten BedCane, Adv-Traveler en CouchTray is het belangrijk, dat de bank, de stoel of het matras zwaar genoeg zijn om het product te houden. De producten BedCane, Adv-Traveler zijn voor lichte schuimstofmatrassen of andere lichte matrassen ongeschikt en mogen daarom met dergelijke matrassen niet worden gebruikt. Eveneens mag het product CouchTray niet met lichte zitmeubelen worden gebruikt, bijvoorbeeld keuken- of eetkamerstoelen, bureaustoelen en in het algemeen iedere andere stoel met een grondvlak of breedte (van voren tot achteren) van minder dan 55,88 cm.
 7. **UITSLUITING VAN AANSPRAKELIJKHEID:** Sanders Inc. en de fabrikant/dealer zijn niet aansprakelijk voor schade of letsel die uit het onjuiste gebruik of de montage van het product kunnen voortvloeien of zijn voortgevloeid.

Bedleuning "Adv-Traveler"

Montagehandleiding:



1. Neem het product uit de verpakking en verwijder de **veiligheidspennen**(7).
 2. Draai de **greepbuis** (2) in een rechtopstaande positie, in een hoek van 90 graden tot de **basisbuis** (3).
 3. Breng de gaten onder bij **de greepbuis** (2) in een lijn met de gaten in de **houder** (4).
 4. Steek de **veiligheidspennen** (7) in de op een lijn gebrachte gaten, om de **greepbuis** (2) in de gebruiksstand van de bedleuning te borgen.
5. VOORZORGSMAATREGELEN:
- ✓ Stel de hoogte van de greep zo in, dat er geen kleine spleet tussen de handgreep van de bedleuning Adv-Traveler en de bovenkant van het matras zit, om te voorkomen dat hoofd, lichaam, armen of benen van een persoon klem komen te zitten.
 - ✓ Plaats de bedleuning Adv-Traveler op een afstand van tenminste 61 cm van het hoofd- of voeteneind van een bed, om het risico van klem komen te zitten te voorkomen.
 - ✓ Let erop dat de veiligheidsgordel de handgreep van de bedleuning Adv-Traveler stevig aan de kant van het matras houdt, om te voorkomen dat er spleten tussen de handgreep van de bedleuning Adv-Traveler en de zijkant van de matras komen te zitten.
 - ✓ Lees de voorzorgsmaatregelen aan de achterzijde dit blad grondig door.
6. Leg de **veiligheidsgordel** (8) om de **basisbuis** (3) en leid deze om het metalen raan van het bed, zoals op de onderstaande afbeelding toegelicht. Stel de **veiligheidsgordel** (8) zo in, dat de bedleuning Adv-Traveler veilig naast het matras bevestigd is en zich niet kan bewegen om het gevaar van ingeklemd te worden te voorkomen.
 7. **BELANGRIJK:** De **basisbuis** (3) **MOET** tussen matras en veerbodem van het bed worden geplaatst! De matras moet de gehele oppervlakte van de **basisbuis** (3) bedekken. Gebruik de bedleuning Adv-Traveler niet met lichte matrassen, bijvoorbeeld schuimstofmatrassen. Lichte matrassen kunnen het risico van vastklemmen verhogen (zie de voorzorgsmaatregelen op de achterzijde dit blad).

