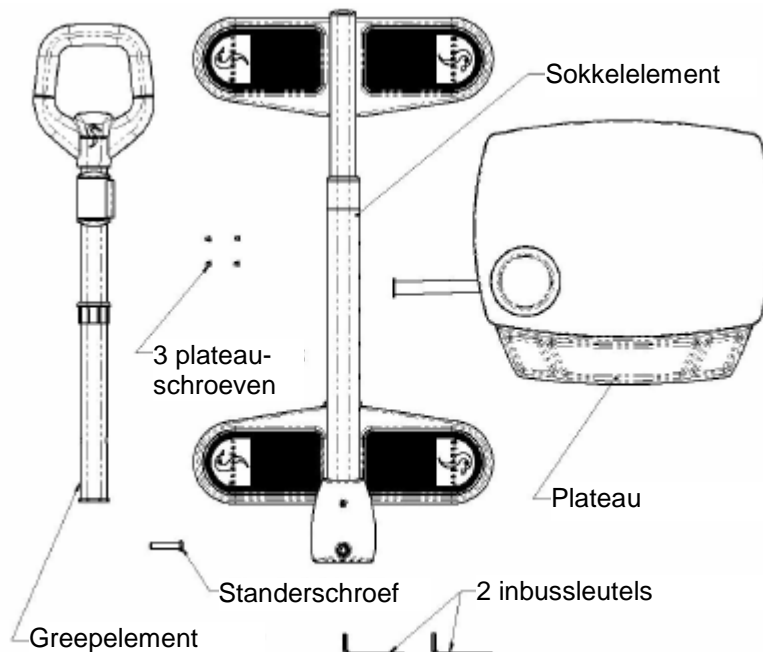


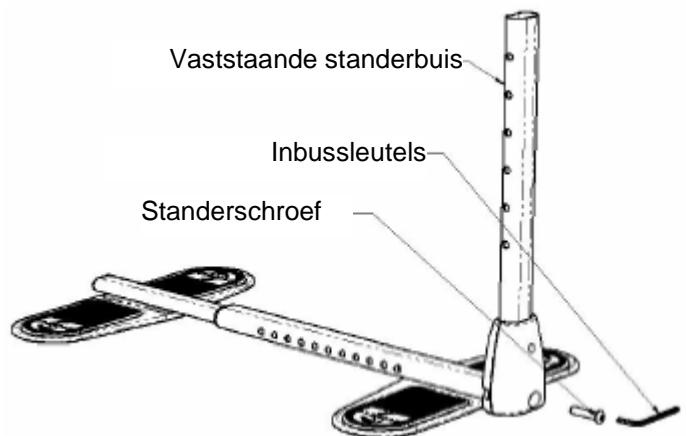
CouchTray – Opsta- en zithulpmiddel met plateau Montagehandleiding

Onderdelenlijst:



Stap 1:

Draai de **vaste standerbuis** in de verticale positie, zoals op afbeelding 1 weergegeven, steek de **standerschroef** door het grote gat in de kunststofafdekking bij de voet van de **vaststaande standerbuis** en draai de **standerschroef** met de **inbussleutel** vast.



Afbeelding 1

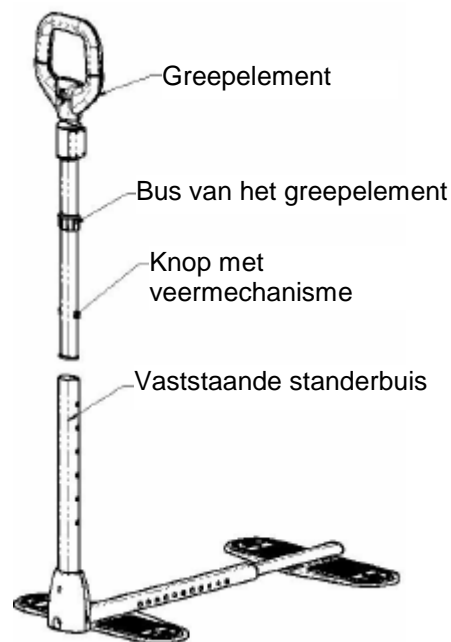
Stap 2:

Steek het **gripelement** zo ver in de **vaststaande standerbuis**, tot de van een **veermechanisme voorziene knop** in een van de gaten in de vaststaande standerbuis vastklikt, zoals op afbeelding 2 weergegeven.

Schuif de **bus van het gripelement** op het **gripelement** zover naar beneden, tot deze volledig in de **vaststaande standerbuis** zit.

Aanwijzing: Als de **bus van het gripelement** volledig is ingeschoven, is nog ongeveer 10 % zichtbaar.

Stel het **gripelement** op de gewenste hoogte in, doordat u de van een **veermechanisme voorziene knop** naar binnen drukt, zoals op afbeelding 2 weergegeven, en het **gripelement** naar boven of onderen beweegt.



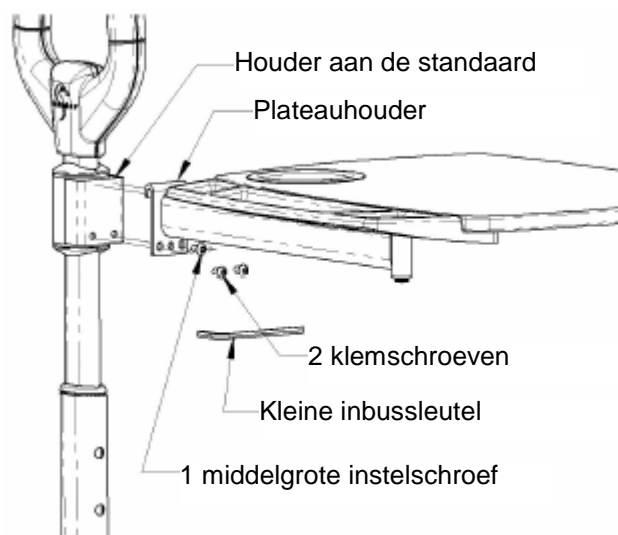
Afbeelding 2

Stap 3: (optioneel)

Als u ook het plateau wilt gebruiken, hangt u de **plateauhouder** in de **houder aan de standaard**.

Stel het plateau met behulp van de **kleine inbussleutel** horizontaal af. Draai de **middelgrote instelschroef** met de klok mee, om het plateau omhoog te bewegen. Draai de **middelgrote instelschroef** tegen de klok in, om het plateau naar beneden te bewegen. Wanneer het plateau horizontaal is afgesteld, draait u de twee klemmschroeven vast, zoals op afbeelding 3 weergegeven.

BELANGRIJK: Draai de twee schroeven achtereenvolgens stapsgewijze vast. Draai **NIET** eerst de ene schroef volledig vast en dan pas de andere.

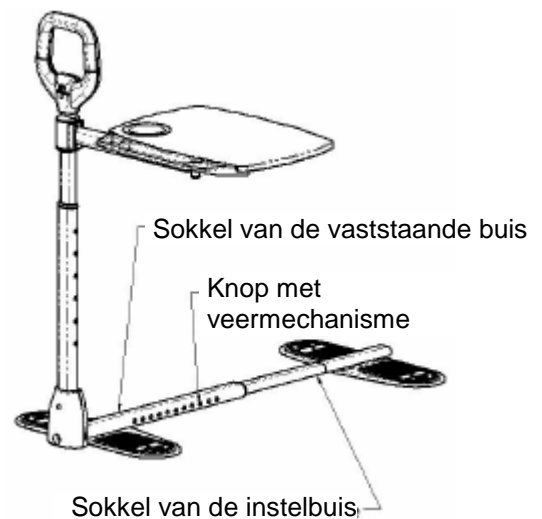


Afbeelding 3

Stap 4:

Plaats het volledig gemonteerde product naast de bank of de stoel die u wilt gebruiken.

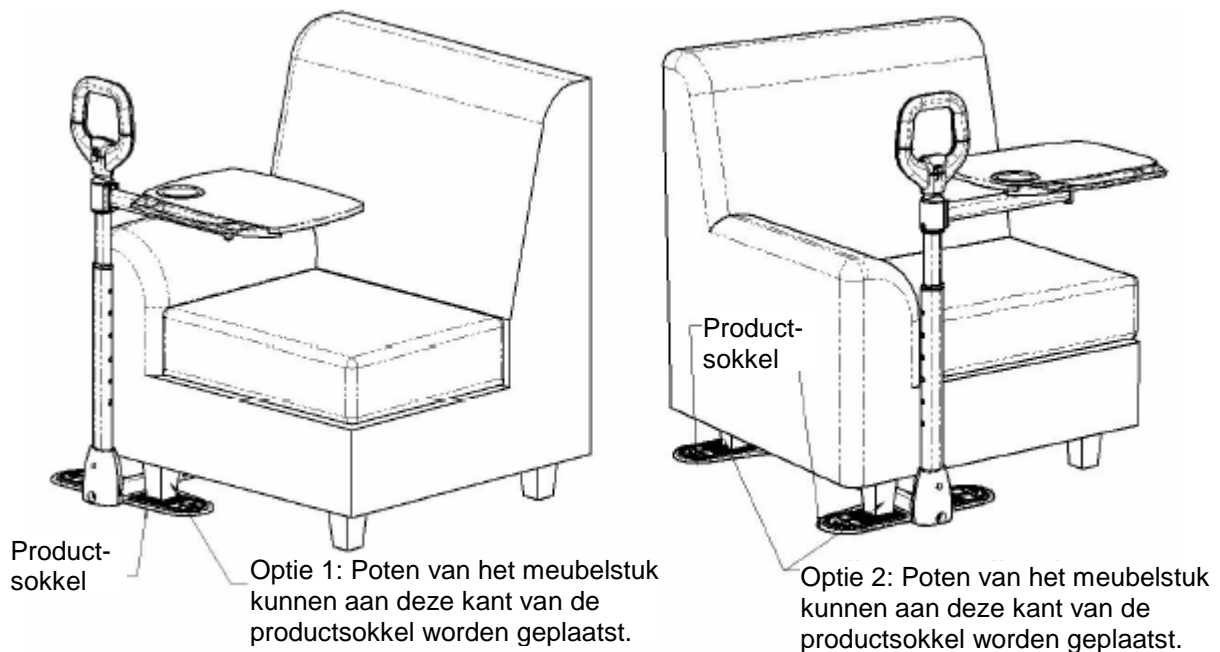
Stel de **instelbuis van de sokkel** in op de juiste lengte, zodat de poten van de bank of stoel in het midden op de rubbersteunen zowel van de **sokkel bij de instelbuis** als van de **sokkel op vaststaande buis** staan, zoals op de afbeeldingen 4 en 5 weergegeven.



Afbeelding 4

Stap 5:

Zorg ervoor dat de sokkel aan de vaststaande buis en de sokkel aan de instelbuis zo ver uit elkaar staan, dat de poten van het meubelstuk voor en achter precies in het midden op de rubbersteunen van de productsokkel staan, zoals onder op afbeelding 5 weergegeven.



Afbeelding 5

Aanwijzing: De poten van een stoel of bank moeten in het midden op de rubbersteunen van de productsokkel staan EN zo dicht mogelijk bij de sokkel van de vaststaande buis en op sokkel van de instelbuis zijn geplaatst.

LET OP: Lees de volgende aanwijzingen grondig door, voordat u het product gebruikt.

1. De medische hulpproducten van Standers zijn toestellen die bedoeld zijn voor gebruik door gehandicapte personen en aan hen een minimale tot middelmatige steunfunctie bij staan en lopen ter beschikking stellen.
2. Standers Inc. heeft zich tot doel gesteld om veilige producten ter beschikking te stellen en de gebruiker te informeren over mogelijkheden om ongevallen te voorkomen.

VOORZORGSMAATREGELEN:

- ✓ Controleer het **CouchTray** opsta- en zithulpmiddel regelmatig, om te waarborgen dat de poten van de stoel of banken in het midden op de rubbersteunen van de productsokkel staan en zo dicht mogelijk bij de sokkel van de hoofdbuis zijn geplaatst, zoals in de montagehandleiding toegelicht.
 - ✓ Voor personen die behoren tot bepaalde risicogroepen, moeten extra veiligheidsmaatregelen worden genomen. Hiertoe behoren mensen met een verstandelijke handicap (inclusief personen die onder invloed zijn van medicijnen), en personen die de hulp van anderen nodig hebben.
3. Als u lijdt aan een ziekte, letsel hebt, of medicijnen gebruikt, die uw evenwichtsgevoel of uw vermogen om te staan of te zitten nadelig beïnvloeden, neem dan eerst contact op met uw dokter, voordat u dit product gebruikt. Een onjuist gebruik van dit product kan ernstig letsel of schade met zich meebrengen.
 4. Het product is niet bedoeld om het volle gewicht van een persoon te dragen. Dit product dient alleen als evenwichtshulpmiddel en steun bij zitten en staan.
 5. De bij het product behorende aanwijzingen moeten zorgvuldig worden opgevolgd, om te garanderen dat het product correct geïnstalleerd en gemonteerd is. Het niet opvolgen van de instructies kan leiden tot ernstig letsel van de gebruiker(s) van het product.
 6. Let erop dat kinderen niet met het product spelen of eraan gaan hangen.
 7. Voor het **CouchTray** opsta- en zithulpmiddel is het belangrijk dat de bank of de stoel zwaar genoeg is om het product te houden. Het **CouchTray** opsta- en zithulpmiddel is ongeschikt voor lichte banken of stoelen en moet daarom hiermee niet worden gebruikt.
 8. **UITSLUITING VAN AANSPRAKELIJKHEID:** Standers Inc. en de fabrikant/dealer zijn niet aansprakelijk voor schade of letsel die uit het onjuiste gebruik of de montage van het product kunnen voortvloeien of zijn voortgevloeid.